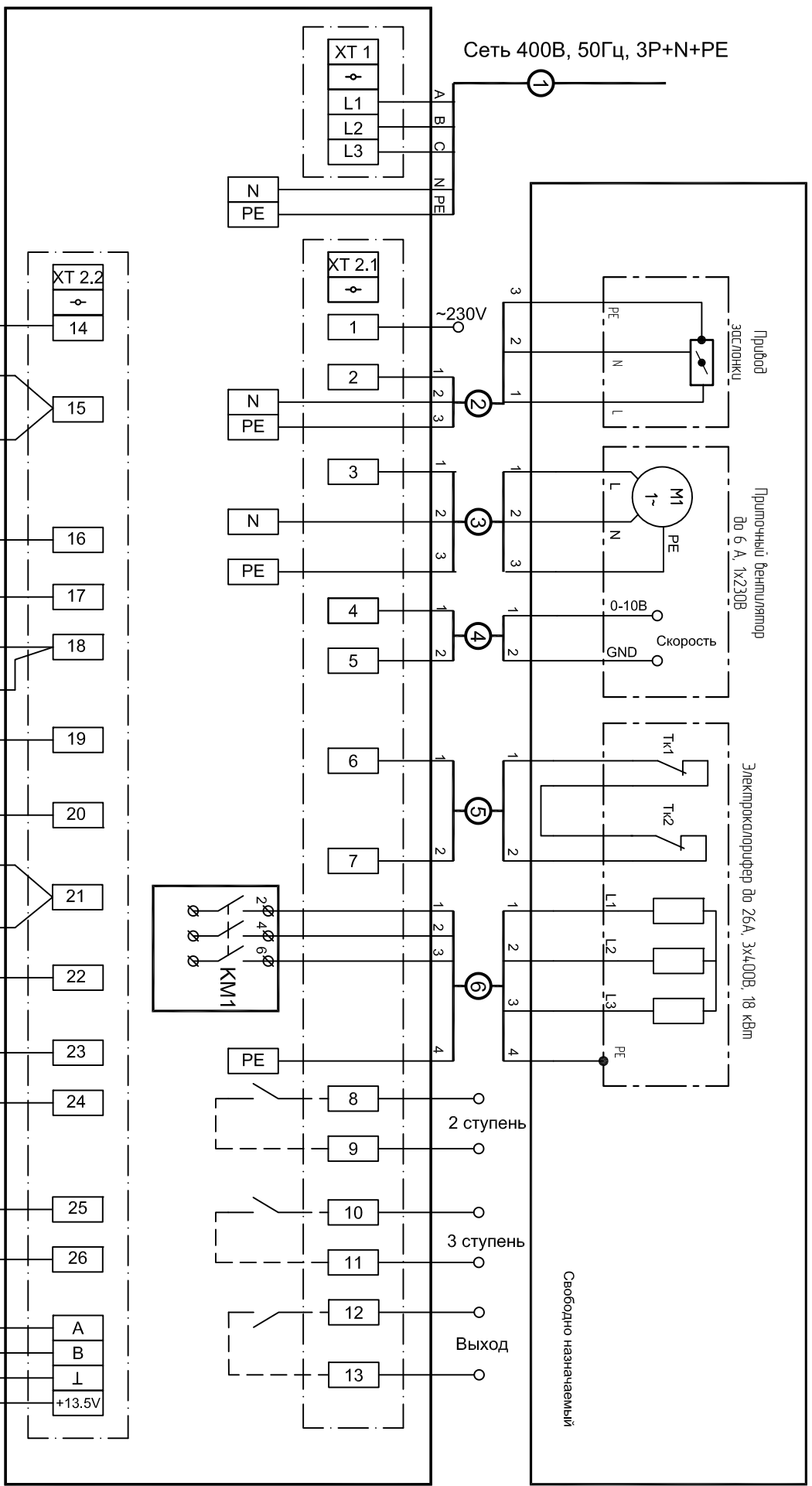


ОРТВОХ А Е-18D/6А

Модуль автоматики для питания однофазных вентиляторов

Клемма №1 в клеммной колодке XT2.1 - выход 230В (фаза L1) для питания 3х-позиционных приводов.
 6А-питание однофазных вентиляторов до 6А



PS вентилятора

Контроль фольдра

Датчик температуры канала

Датчик №2

Датчик №3

Контакт ПС

Свободно назначаемый

Пульт ДУ